



1904 Vannbåren
gulvvarme

Hva er vannbåren varme?

Vannbåren varme er oppvarmingssystemer som bruker vann som energibærer, også kalt varmebærer. Man frakter vann rundt i rør som blir lagt sløyfeformet nært overflaten på gulv som igjen sprer varme i alle slags gulv ved bruk av varmt vann. Man kan bore etter grunnvann og bruke det, fjernvarme, eller luft til vann.

Vannbåren varme er et lavtemperaturanlegg, dette gjør at det ikke brenner støv. På grunn av dette er vannbåren varme et svært godt alternativ til personer som er plaget med allergier, astma eller er sensitive for støv i luften.

Hvorfor skal du velge vannbåren varme?

Med et oppvarmingssystem som bruker vannbåren varme får du forutsigbare kostnader, stor fleksibilitet, godt inn klima og et system med gjennomsnitts levetid på 50 år. Vannbåren varme er fremtidens boligvarme.



Innhold

• Rør PERT/EVOH/PERT 5 -lags		
• Universalskinne til gulvarmerør	Side	4
• Skap for innfelling	Side	5
• Skap utenpåliggende		
• Vanntett skap	Side	6
• Varmeoverføringsplate i aluminium		
• Aktuator for gulvvarmefordelere	Side	7
• Pumpegruppen/push for fordelere med Wilo-pumpe		
• INOX fordelersett Rustfritt for gulvvarme – STANDARD CR+1	Side	8
• Verktøy for klips/ kramper til gulvvarme	Side	9
• Rørtrommel med ruller		
• Festeklips til gulvarmerør		
• Fikseringsalbue/rørvinkel	Side	10
• Kantisolering		
• Tilbehør	Side	11
• Tekniske tegninger	Side	12 - 13

Rør PERT/EVOH/PERT 5 -lags

Takket være den utmerkede fleksibiliteten oppfører røret seg perfekt når det bøyes og endrer retning. Det fungerer godt i kantsoner der rørenes tetthet er størst. Det løfter ikke isolasjonen i varmesløyfeendene, og river ikke ut klipsene.

16mm rør : Anbefalt snuradius CC20, max sløyfelengde 90-100m

20mm rør: Anbefalt snuradius CC30, max sløyfelengde 120m

Forbruk rør pr kvm: 16mm 5,8m pr kvm , 20mm 3,3m pr kvm



NRF nr	Artikkelnavn	Dimensjon/Diameter/Modell	Antall
8355787	1904 PERT 5 lags rør 120 m	16x2 mm - 120 m	1
8355788	1904 PERT 5 lags rør 300 m	16x2 mm - 300 m	1
8355789	1904 PERT 5 lags rør 600 m	16x2 mm - 600 m	1
8355791	1904 PERT 5 lags rør 120 m	20x2 mm - 120 m	1
8355792	1904 PERT 5 lags rør 300 m	20x2 mm - 300 m	1
8355793	1904 PERT 5 lags rør 600 m	20x2 mm - 600 m	1

Universalskinne til gulvarmerør

Skinne til montering av gulv- og veggvarme-systemer til bruk på store overflater. Konstruert for rør med diameter 14-22 mm. Designet for å forenkle og forkorte installasjonstiden. Skinnen fås i lengder på 1000 mm, bestående av to seksjoner på 500 mm. Elementene kan enkelt kombineres med hverandre. Standard innfesting med løse klips.



NRF nr	Artikkelnavn	Dimensjon/Diameter/Modell	Antall
8355794	1904 Leggeskinne universal	14-22 mm - 100x45x29	1

Tekniske tegninger se s. 12 -13

Skap for innfelling

Skapet brukes til vann- og varmfordelerssett samt til gulvvarmeblandere. Skapet er utformet for å monteres i vegg.

KONSTRUKSJON:

- Bakveggen er utstyrt med skinner og bolter for montering av fordeler sett.
- Sideveggene har hull for varmemediets tur- og returrør.
- Føttene brukes til å forankre skap i gulvet.
- Skruer til festing av fordeler settet.
- Avtakbar frontdør.
- Justerbar høyde og dybde.
- Skapdører med lås og nøkkel som standard.
- Løs ramme til skapet

MATERIALE: varmforsinket stålplate 0,8 mm tykk, pulverlakkert i hvit nr. 9003

NRF nr	Artikkelnavn	Dimensjon/Diameter/Modell	Antall
8355772	1904 Fordelerskap innf.	"370/120-185/575-665"	1
8355773	1904 Fordelerskap innf.	"470/120-185/575-665"	1
8355774	1904 Fordelerskap innf.	"600/120-185/575-665"	1
8355775*	1904 Fordelerskap innf.	"750/120-185/575-665"	1
8355776*	1904 Fordelerskap innf.	"830/120-185/575-665"	1
8355777	1904 Fordelerskap innf.	"1005/120-185/575-665"	1

* = Skaffevare



Skap for innfelling

Skap utenpåliggende

Vanntett skap

Tekniske tegninger se s. 12 -13

Skap utenpåliggende

Skapet brukes til vann- og varmfordelersett samt til gulvvarmeblandere. Skapet er utformet for å monteres på vegg.

KONSTRUKSJON:

- Bakveggen er utstyrt med skinner og bolter for montering av fordeler sett.
- Sideveggene har hull for varmemediets tur- og returrør.
- Føttene brukes til å forankre skap i gulvet.
- Skruer til festing av fordeler settet.
- Avtakbar frontdør.
- Justerbar høyde og dybde.
- Skapdører med lås og nøkkel som standard.

MATERIALE: varmforsinket stålplate 0,8 mm tykk, pulverlakkert i hvit nr. 9003

NRF nr	Artikkelnavn	Dimensjon/Diameter/Modell	Antall
8355778*	1904 Fordelerskap	350 mm	1
8355779*	1904 Fordelerskap	455 mm	1
8355781*	1904 Fordelerskap	585 mm	1
8355782*	1904 Fordelerskap	725 mm	1
8355783*	1904 Fordelerskap	810 mm	1

* = Skaffevare

Vanntett skap

Vanntett, galvanisert, pulverlakkert stålskap beregnet på åpen eller skjult montering, til installasjon av innvendige fordelere i varmeanlegg og bruksvann. Mangfoldige forseglinger og vern hindrer at vann trenger ut av skapet dersom det skulle oppstå en lekkasje.

- Bakveggen er utstyrt med skinner og bolter for montering av fordeler sett.
- Sideveggene har hull for varmemediets tur- og returrør.
- Bunn med hull til gulvsløftekabler og et hull for å tappe ut vann til avløpssystemet.
- Avtakbar front dør.
- Vanntett konstruksjon.
- Sett med forseglinger.
- Tette rørgjennomføringer for gulvvarmekurser følger med.

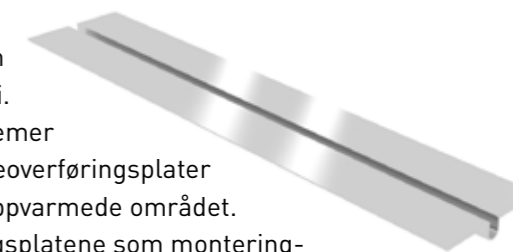
NRF nr	Artikkelnavn	Dimensjon/Diameter/Modell	Antall
8355784	1904 Fordelerskap vanntett	550/95/710	1
8355785*	1904 Fordelerskap vanntett	850/95/710	1
8355786	1904 Fordelerskap vanntett	1150/95/710	1

* = Skaffevare

Tekniske tegninger se s. 12 -13

Varmeoverføringsplate i aluminium

Varmeoverføringsplater i aluminium brukes ved installasjon av gulv- og veggvarme-systemer med bruk av tørr teknologi. Varmeoverføringsplater er integrerte elementer i varmesystemer basert på EPS-plater, akustiske plater og sponplater. Varmeoverføringsplater i aluminium gjør at varmen fordeler seg effektivt over det oppvarmede området. På grunn av den spesielle formen fungerer varmeoverføringsplatene som monterings-elementer for kablene.



NRF nr	Artikkelnavn	Dimensjon/Diameter/Modell	Antall
8355754	1904 Varmefordelingsplate Alu	"Ø 16 mm 1000x180x0,40 mm"	32
8355755	1904 Varmefordelingsplate Alu	"Ø 20 mm 1000x180x0,40 mm"	32

Aktuator for gulvvarmefordelere

Aktuatoren brukes til å åpne og stenge den termostatiske ventilinnsatsen på gulvvarmefordeleren, og gir brukeren kontroll over temperaturen i rommet. NC-aktivator (stengt uten strøm).

TEKNISKE DATA:

- Matespenning: 24 V, 230 V
- Permanent strømabsorpsjon: 1 W
- Tid for stenging/åpning: 3 min
- Nominell slaglengde: 4 mm
- Omgivelsestemperatur: maks. 60 °C
- Strømkabel: 2 x 0,75 mm², 0,8 m
- Først åpen funksjon.
- Mulighet for manuell åpning.



MONTERING:

Aktivatoren skal installeres på varmereguleringsventilene på returfordeleren med bruk av standard M30 x 1,5 kobling.

NRF nr	Artikkelnavn	Dimensjon/Diameter/Modell	Antall
8355757	1904 Aktuator	230V	1
8355758	1904 Aktuator	24V	1

Tekniske tegninger se s. 12 -13

Pumpegruppen/push for fordelere med Wilo-pumpe

Blandepumpesettet til fordelere består av

- Treveis termostatisk blendeventil ESBE VTA322 eller VTA372 PN10
- Wilo YONOS Para RS 15/6 pumpe.
- Termometre på tur- og returfordeler.
- 1" utv. Rørgj. Til fordeler tur/retur.
- 1" utv. Rørgj tilkobling på tilførsel tur/retur



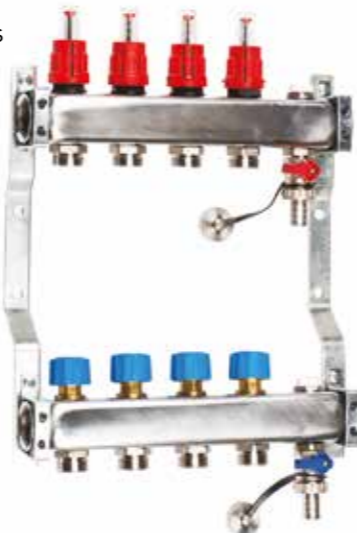
NRF nr	Artikkelnavn	Dimensjon/Diameter/Modell	Antall
8355756	1904 pumpegruppe	"3D ESBE VTA322 235 mm spacing"	1

INOX fordelersett Rustfritt for gulvvarme – STANDARD CR+1

Fordeler settet for gulvvarme brukes for å sikre at varmemediet distribueres til de individuelle varmesløyfene i overflateoppvarmingssystemet.

Fordeler settet består av:

- Fordelere med 50 mm hullavstand
- Turstokken leveres med strømningsmålere/ se glass
- Returstokken leveres med ventil som kan på monteres aktivator.
- 3/4" utv. Rgj. nipler for eurocone på tur og retur stokk.
- 1" blindplugg
- Fylle- og tappeseksjon med kuleventil og slangenippel
- Manuell utlufting , alternativt automatisk utlufting via luftepotte.
- 2 festebraketter i lengde 235 mm med gummi demping.



NRF nr	Artikkelnavn	Dimensjon/Diameter/Modell	Antall
8355759	1904 Gulvarmefordeler 2	2 sløyfer	1
8355761	1904 Gulvarmefordeler 3	3 sløyfer	1
8355762	1904 Gulvarmefordeler 4	4 sløyfer	1
8355763	1904 Gulvarmefordeler 5	5 sløyfer	1
8355764	1904 Gulvarmefordeler 6	6 sløyfer	1
8355765	1904 Gulvarmefordeler 7	7 sløyfer	1
8355766	1904 Gulvarmefordeler 8	8 sløyfer	1
8355767	1904 Gulvarmefordeler 9	9 sløyfer	1
8355768	1904 Gulvarmefordeler 10	10 sløyfer	1
8355769*	1904 Gulvarmefordeler 11	11 sløyfer	1
8355771	1904 Gulvarmefordeler 12	12 sløyfer	1

* = Skaffevare

Tekniske tegninger se s. 12 -13

Verktøy for klips/ kramper til gulvvarme

Klipspistolen er et ergonomisk verktøy som brukes til effektiv festing av gulvarmerør med klips. Klipspistolen er konstruert for og fungerer perfekt med 1904 klips/ kramper til dette systemet. Klipsene er tilgjengelig i følgende størrelser: 40, 45 og 50 mm. Verktøyet har et hensiktsmessig justeringssystem som hindrer at klipsene faller ut, og gjør det mulig å stille inn kraften på armen ved retur til utgangsstillingen.



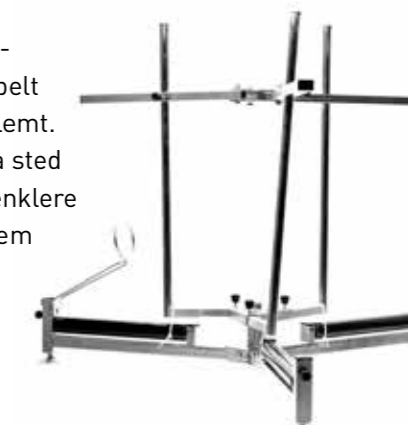
FORDELER MED EN KLIPSPISTOL:

- Redusert monterings tid
- Høy effektivitet og komfort
- Slipper å bøye seg
- Pålitelig utstyr
- Høy monteringspresisjon
- Brukervennlighet
- Solid konstruksjon og høykvalitetsmaterialer for langvarig bruk
- Motstandsdyktig mot skader

NRF nr	Artikkelnavn	Dimensjon/Diameter/Modell	Antall
8355743	1904 Tacker festeverktøy m/ bag	med bag	1

Rørtrommel med ruller

Rørtrommelen sørger for rask avrulling av rør ved montering av gulvvarme. Dette utstyret gjør arbeidet raskere, lettere og mer komfortabelt for montøren. Røret på rørtrommelen blir ikke sammenfiltret eller klemt. Enkel montering og demontering av utstyret gjør det raskt å flytte fra sted til sted. Det forbedrede og ergonomiske designet gjør arbeidet mye enklere enn før. I tillegg til at konseptendringen fra et vertikalt dreiekorssystem over til rullsystemet gjør rørtrommelen mer komfortabel å bruke, og enheten tar også mindre plass. Det nye designet gjør at én person kan sette på en 600 m lang rør-rull uten å måtte løfte den.



NRF nr	Artikkelnavn	Dimensjon/Diameter/Modell	Antall
8355744	1904 Rørutlegger m/ bag	med ruller og bag	1

Tekniske tegninger se s. 12 -13

Festeklips til gulvvarmerør

Festeklipsene brukes til å feste gulvvarmerør til isolasjonslaget. Klipsene holdes sammen med papirteipen, og det er 25 eller 30 stk. i magasinet. Festeklipsene er utformet for å brukes med klippistol, noe som gjør monteringen enklere og raskere. Lengden på klipsene som skal brukes, avhenger av tykkelsen på det aktuelle isolasjonslaget. Den spesielle plastblandingen gjør klipsene fleksible og hindrer at de brykker under installasjonsarbeidet.



NRF nr	Artikkelnavn	Dimensjon/Diameter/Modell	Antall
8355745	1904 Tacker festeklips 14-20	"40 mm Ø 14-20"	300
8355746	1904 Tacker festeklips 14-20	"45 mm Ø 14-20"	300
8355747	1904 Tacker festeklips 14-20	"50 mm Ø 14-20"	300

Fikseringsalbue/rørvinkel

Med rørvinkleren kan montøren bøye varmerørene i en bue på 90 grader. Albuen kan brukes til å føre rør gjennom gulv og himlinger til et fordelerskap. Den holder røret og styrer den mot fordelerskapet. Rørvinkleren fås i tre dimensjoner, for rør med diameter 14–18, 20–22 og 25 mm.



TEKNISKE DATA: Arbeidstemperatur: 0–65 °C

NRF nr	Artikkelnavn	Dimensjon/Diameter/Modell	Antall
8355748	1904 Fikseringsalbue	Ø 14-18 mm	100
8355749	1904 Fikseringsalbue	Ø 20-22 mm	50
8355751*	1904 Fikseringsalbue	Ø 25 mm	50

Kantisolering

Kantisoleringen plasseres der avrettingslaget møter de vertikale bærende elementene. Kantisoleringen kompenserer for varmeforlengelser i det oppvarmede gulvet og gir en sikkerhetsmargin for materialer som endrer volum under påvirkning av temperatur.



Kantisolering med lim og bånd

NRF nr	Artikkelnavn	Dimensjon/Diameter/Modell	Antall
8355752	1904 Kantisolering 25m	8x150 mm - 25 m	25m/roll
8355753*	1904 Kantisolering 50m	8x150 mm - 50 m	50m/roll

* = Skaffevare

Tekniske tegninger se s. 12 -13

Tilbehør

NRF nr	Artikkelnavn	Dimensjon/Diameter/Modell	Antall
8355795	1904 Fordelerkøpling m/ eurokonus	16 mm	Pose à 2 stk
8355796	1904 Fordelerkøpling m/ eurokonus	20 mm	Pose à 2 stk
8355797	1904 Rørkutter for Pert rør	12-22mm	1
8355798	1904 Systemrull Tacker EPS folie - 10m ² pr. rull	25mm 104x100x25	1
835579*	1904 Systemplate Tacker EPS folie - 10 m ² pr plate	25mm 100x100x25	1
8355801	1904 kuleventil rett rød	1" - rett - rød	1
8355802	1904 kuleventil rett blå	1" - rett - blå	1
8355803	1904 Termostatventil m/ansatsnippel		1
8355804	1904 Turventil m/ nippel		1
8355805	1904 1X50 EPS folie Rull - 50m ² pr. rull		1
8355806	1904 Folieklips PK A 200	Ø30	1
8355807	1904 Tape til EPS folie rull A	50M	1

* = Skaffevare



8355795/96 1904 Fordelerkøpling m/ eurokonus



8355797 1904 Rørkutter for Pert rør



8355798 1904 Systemrull Tacker EPS folie



8355801 1904 kuleventil rett rød og blå



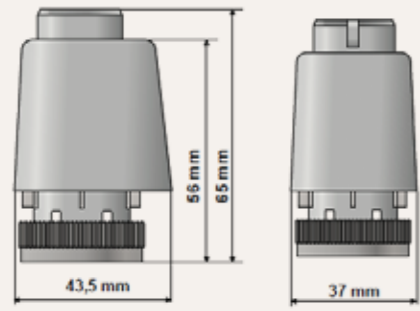
8355803 1904 Termostatventil m/ansatsnippel



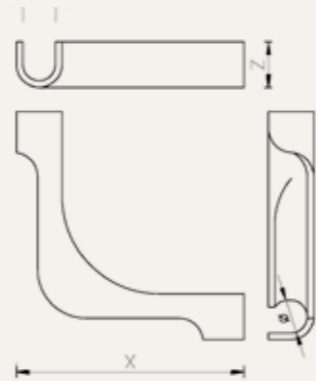
8355804 11904 Turventil m/ nippel

Tekniske tegninger se s. 12 -13

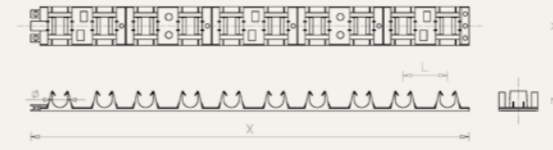
Tekniske tegninger



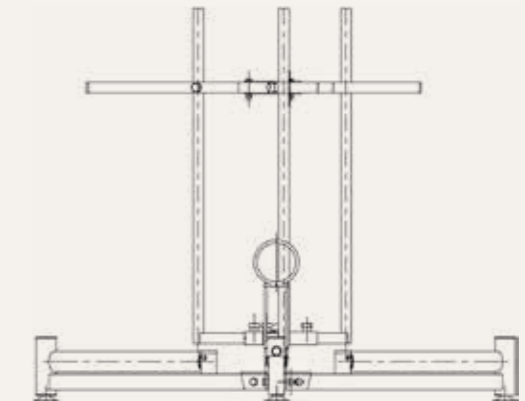
Aktuator



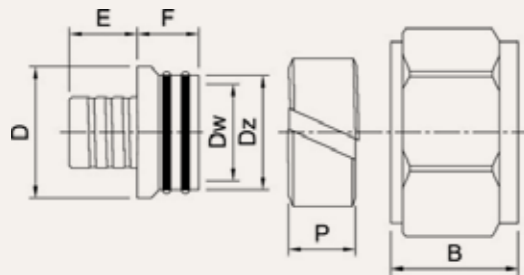
Fikseringsalbue



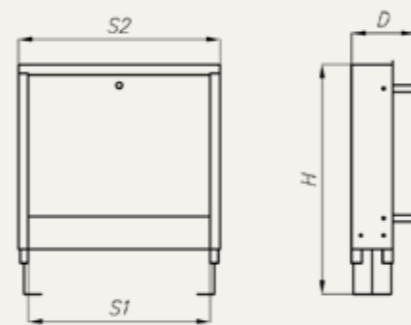
Leggskinne



Rørutlegger



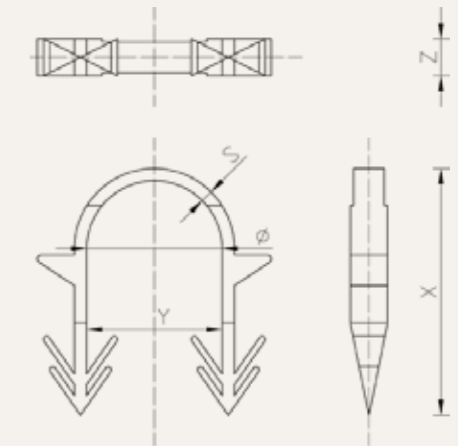
Fordelerkupling eurokonus



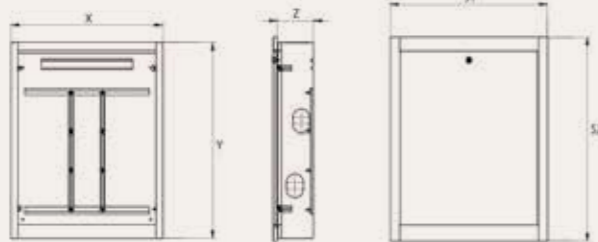
Fordelerskap



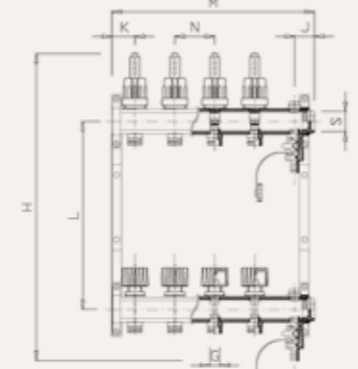
Systemrull EPS



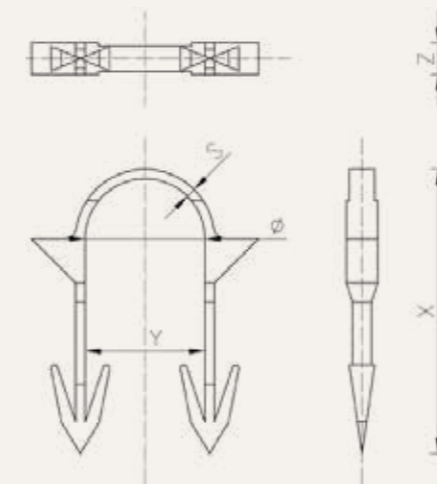
Tacker festeklips 40 mm



Fordelerskap vanntett



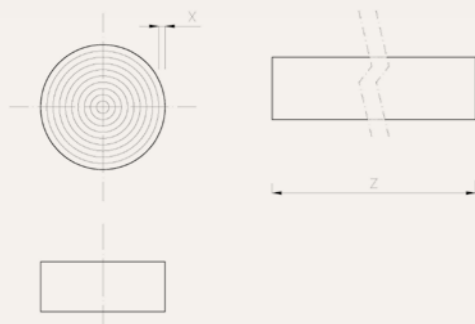
Gulvvarmefordeler



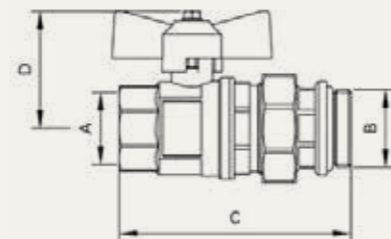
Tacker festeklips 45 mm



Varmefordelingsplate

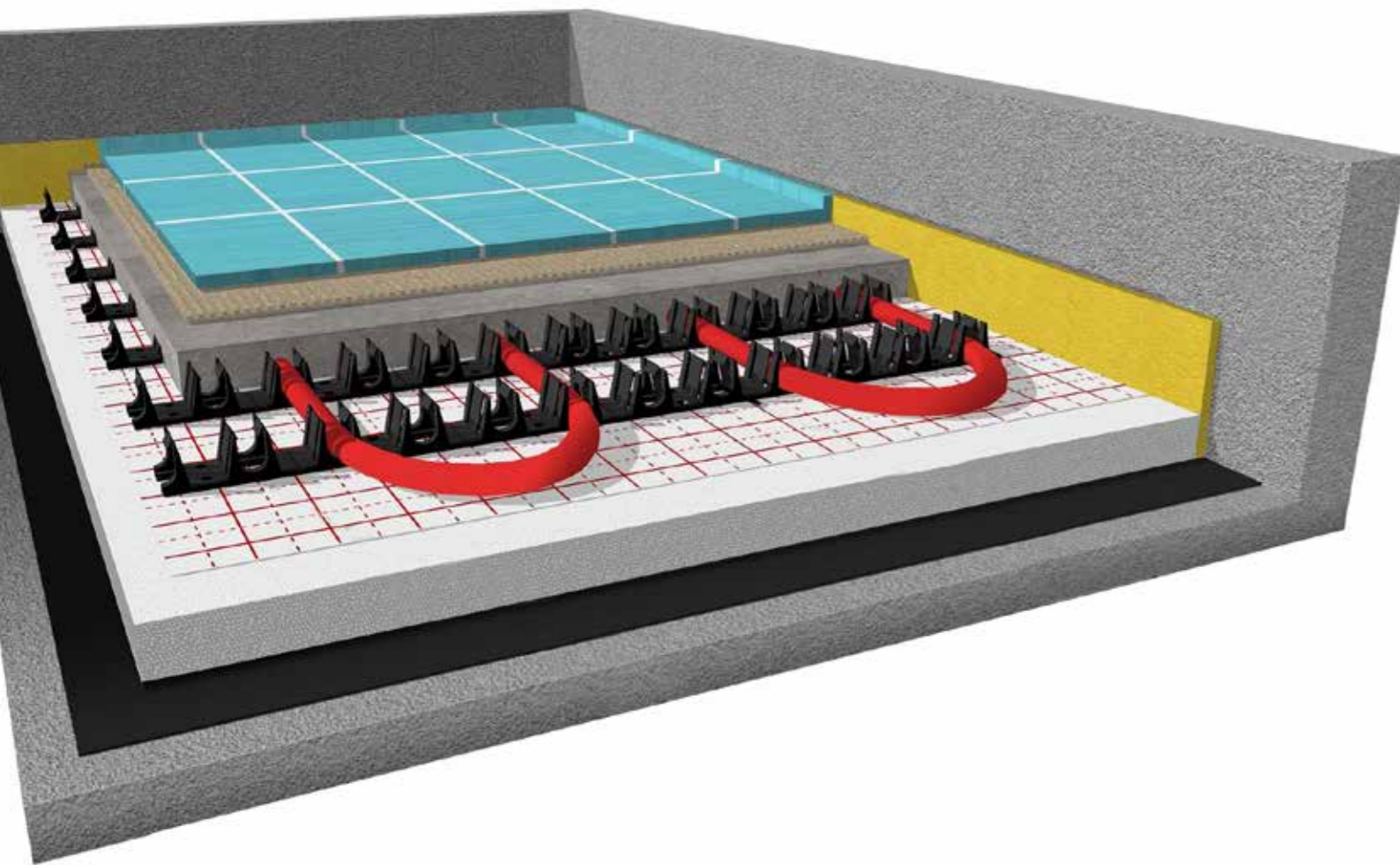


Kantisolering



A	B	C	D
1*	1*	99	53.5

Kuleventil rett rød og blå tech



Vannbåren varme

Når man velger vannbåren gulvvarme, velger man et lunt og økonomisk inneklima. Man velger et oppvarmingssystem som tåler tidens tann og som krever svært lite vedlikehold.

Vannbåren varme legges ofte i gulv i sløyfesystem, tett opp mot overflaten på gulvet. Dette gjør at varmen blir jevnt fordelt opp og ut i rommet. Når man har sin hoved varmekilde lagt i gulv frigjør man plass i rom og står mer fritt til resterende innredning. Man kan enklere sette sitt personlige preg på rommet uten å måtte tenke på radiator og ovn.

TILPASS NØYAKTIG DEN TEMPERATUREN DU ØNSKER

Vi er alle ulike og vi har ulike preferanser med hensyn til temperatur, oppvarming og kjøling. Med 1904 gulvvarme kan de som foretrekker å ha varme gulv ha det, mens de som foretrekker lavere temperatur kan ha det. Det viktige er gulvvarme løsninger som gir mulighet for individuell innstilling av ønsket temperatur. Og løsningen bør også gi muligheter for å planlegge oppvarming selv når en er hjemmefra.

Alt dette lar seg gjøre med gulvvarme-regulering og romtermostat, og til 1904 gulvvarme har du flere valgmuligheter. Du kan bl.a velge mellom to ulike reguleringsversjoner; trådløs eller kablet gulvvarmeregulering.

Med trådløse romtermostater finnes også muligheter for å styre løsningen via en app. Romtermostater har en rekke funksjoner og innstillinger.

Romtermostater glir diskret inn i det fleste bomiljøer og gir muligheten til å opprette komfortsoner og du kan planlegge oppvarming eller kjøling selv mens beboer oppholder seg et helt annet sted.

For 1904 gulvvarme kan du bruke styringssystem fra flere produsenter. Det er viktig at utgangseffekten på styre enheten er lik som på 1904 aktuatoren, 24V eller 230V. (utgangseffekt på aktuatoren er 1 Watt)

Vi har følgende styringssystem lagerført:





ANBEFALT SKAPSTØRRELSE FORDELER OG PUMPEGRUPPE

NRF	BESKRIVELSE	NRF	BESKRIVELSE	Sammenlagt dimensjon		NRF	Anbefalt skapstørrelse	Alternativt skap	
8355759	2 GULVWARMEFORDELER 1904	8355756	PUMPEGRUPPE 1904	380mm	=	8355773	470 FORDELETSKAP F/INNF. 1904		
8355761	3 GULVWARMEFORDELER 1904	8355756	PUMPEGRUPPE 1904	430mm	=	8355773	470 FORDELETSKAP F/INNF. 1904		
8355762	4 GULVWARMEFORDELER 1904	8355756	PUMPEGRUPPE 1904	480mm	=	8355774	600 FORDELETSKAP F/INNF. 1904		
8355763	5 GULVWARMEFORDELER 1904	8355756	PUMPEGRUPPE 1904	530mm	=	8355774	600 FORDELETSKAP F/INNF. 1904		
8355764	6 GULVWARMEFORDELER 1904	8355756	PUMPEGRUPPE 1904	580mm	=	8355774	600 FORDELETSKAP F/INNF. 1904		
8355765	7 GULVWARMEFORDELER 1904	8355756	PUMPEGRUPPE 1904	630mm	=	8355775	750 FORDELETSKAP F/INNF. 1904		
8355766	8 GULVWARMEFORDELER 1904	8355756	PUMPEGRUPPE 1904	680mm	=	8355775	750 FORDELETSKAP F/INNF. 1904		
8355767	9 GULVWARMEFORDELER 1904	8355756	PUMPEGRUPPE 1904	730mm	=	8355775	750 FORDELETSKAP F/INNF. 1904	8355777	1005 FORDELETSKAP F/INNF. 1904
8355768	10 GULVWARMEFORDELER 1904	8355756	PUMPEGRUPPE 1904	780mm	=	8355776	830 FORDELETSKAP F/INNF. 1904	8355777	1005 FORDELETSKAP F/INNF. 1904
8355769	11 GULVWARMEFORDELER 1904	8355756	PUMPEGRUPPE 1904	830mm	=	8355777	1005 FORDELETSKAP F/INNF. 1904		

ANBEFALT SKAPSTØRRELSE FORDELER

NRF	BESKRIVELSE	Bredde fordeler	NRF	Anbefalt skapstørrelse	Alternativt skap
8355759	2 GULVVARME-FORDELER 1904	175	8355772	370 FORDELETSKAP F/INNF. 1904	
8355761	3 GULVVARME-FORDELER 1904	225	8355772	370 FORDELETSKAP F/INNF. 1904	
8355762	4 GULVVARME-FORDELER 1904	275	8355772	370 FORDELETSKAP F/INNF. 1904	
8355763	5 GULVVARME-FORDELER 1904	325	8355772	370 FORDELETSKAP F/INNF. 1904	
8355764	6 GULVVARME-FORDELER 1904	375	8355773	470 FORDELETSKAP F/INNF. 1904	
8355765	7 GULVVARME-FORDELER 1904	425	8355773	470 FORDELETSKAP F/INNF. 1904	
8355766	8 GULVVARME-FORDELER 1904	475	8355774	600 FORDELETSKAP F/INNF. 1904	
8355767	9 GULVVARME-FORDELER 1904	525	8355774	600 FORDELETSKAP F/INNF. 1904	
8355768	10 GULVVARME-FORDELER 1904	575	8355774	600 FORDELETSKAP F/INNF. 1904	
8355769	11 GULVVARME-FORDELER 1904	625	8355775	750 FORDELETSKAP F/INNF. 1904	8355777 1005 FORDELETSKAP F/INNF. 1904
8355771	12 GULVVARME-FORDELER 1904	675	8355775	750 FORDELETSKAP F/INNF. 1904	8355777 1005 FORDELETSKAP F/INNF. 1904

GULVVARME - PROSJEKTERING

1904

TEGNINGER: DWG format

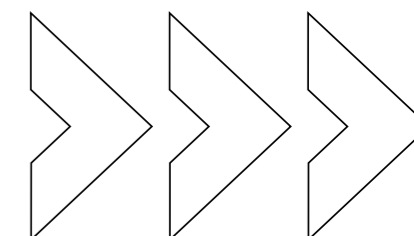
Tegninger trengs i DWG-format for opptegning og beregning av masseuttak

GULV UNDERLAG:
 Betong
 Tre
 Plater m/spor
 Annet:
I HVILKE ROM ØNSKES GULVVARME 1 ETG?
 Bad
 Kjøkken
 Stue
 Vaskerom
 Gang
 Soverom
 Annet:
I HVILKE ROM ØNSKES GULVVARME 2 ETG?
 Bad
 Kjøkken
 Stue
 Vaskerom
 Gang
 Soverom
 Annet:
ØNSKET TEMPERATUR - ROM KOMFORT
 20-24 grader
 18-22 grader
 Annet:
HVOR ØNSKES FORDELESKAPET PLASSET?
 Teknisk rom
 Bad 1. etg
 Kott/Bod
 Annet:
HVILKEN VARMEKILDE SKAL BRUKES?

Varmekilde:

 Varmepumpe
 Akkumulatortank
 Solfanger
 El kjele
 Annet:

Byggeår:

Utfylt skjema sendes til: GC1904@heidenreich.no

For tekniske spørsmål og forespørsler
om prosjektering ta kontakt på
epost: **GV1904@heidenreich.no**

Prosjektering og oppteigningskostnader
avtales i hvert enkelt tilfelle.



Se vår monteringsveiledning

HEIDENREICH

Effektivt og enkelt >>>

heidenreich.no